

Serbatoio Olio 250 litri *Oil tank 250 lt*

Lamiera lucida verniciata *normal steel*

Codice *Code*: 7.759 CX



coperchio flangia per filtro ritorno
cover plate for mounting flange

tappo per olio con filtro
breather filler cap

livello visivo
spy eye level

636

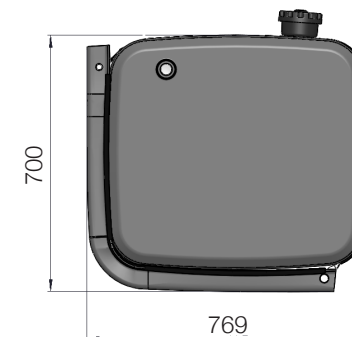
630

706

ritorno 1"
1" BSP return port



filtro ritorno (opzionale)
return filter (optional)



aspirazione 1" 1/2
1"1/2 BSP suction port

ritorno 1"
1" BSP return port

staffe complete
brackets mounting kit