

SERBATOIO GASOLIO STANDARD

SCHEDA TECNICA



100% TESTED



2 YEAR
GUARANTEED



HOMOLOGATION
UN/ECE 34

CODICE	2.201	Generalmente disponibile a stock
CAPACITA' TOTALE Litri	200	Capacità nominale del serbatoio. La capacità effettiva, calcolata in base al volume interno del serbatoio, è riportata a pag. 2 Nota: il volume del gasolio utilizzabile è generalmente inferiore.
DIMENSIONI HxPxL mm	430x530x1000	Dimensioni nominali del serbatoio. Le dimensioni effettive, che corrispondono all'ingombro esterno complessivo del serbatoio, sono riportate a pag. 2
MATERIALE e FINITURA	Acciaio Verniciato RAL 7021	Il serbatoio è realizzato in acciaio DD11 e verniciato con smalto di colore grigio RAL 7021. Per forniture continuative, è possibile concordare la verniciatura con colori differenti.
OMOLOGAZIONE	UN/ECE 34	Serbatoio conforme al regolamento UN/ECE 34 e omologato come unità tecnica indipendente.

I serbatoi gasolio standard possono essere ordinati con diversi accessori opzionali:

KIT FISSAGGIO



TAPPI



ALTRI ACCESSORI

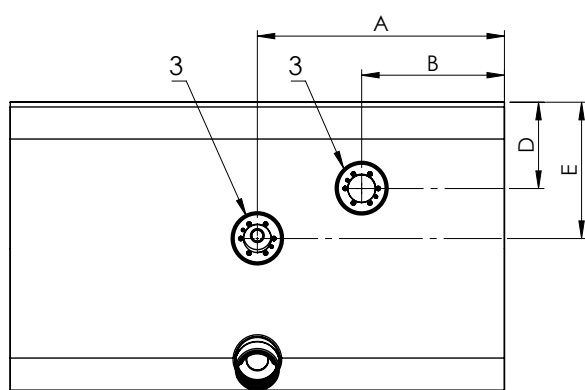
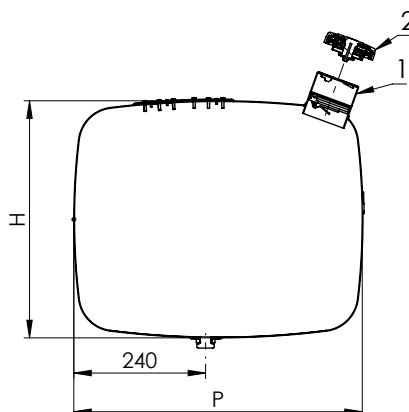
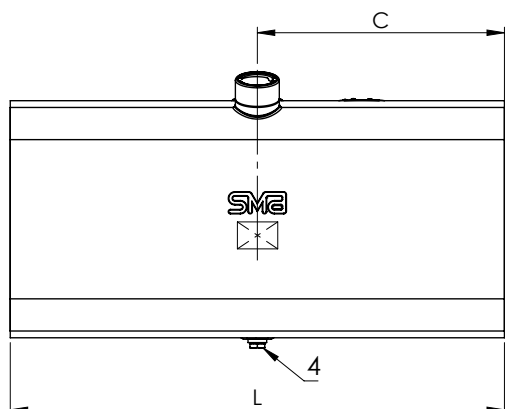


PESCANTE e INDICATORI LIVELLO



SERBATOI GASOLIO STANDARD

HxP 430x530



100% TESTED



2 YEAR
GUARANTEED



HOMOLOGATION
UN/ECE 34

Componenti del serbatoio (inclusi)

Pos. Descrizione

1. Bocchettone a baionetta Ø est. 80 mm con valvola anti-riflusso
2. Tappo per gasolio con valvola di compensazione e senza chiave
3. Flangia a 6 fori interasse 60,3 mm con 6 viti
4. Tappo metallico M22x1,5 per drenaggio gasolio

Acciaio verniciato RAL 7021

Codice	Capacità Lt. ±3%	HxPxL ±5 mm	A mm	B mm	C mm	D mm	E mm	PESO Kg ±5 %	Spessore Lamiera mm	N. paratie	Omologazione UN/ECE 34
2.162	170	427x527x850	450	300	520	160	160	24	12/10 - 13/10	2	sì
2.181	185	427x527x900	450	260	450	155	245	23	12/10 - 13/10	2	sì
2.201	200	427x527x1000	500	310	500	155	155	26	12/10 - 13/10	2	sì
2.251	255	427x527x1250	740	450	450	220	155	30	12/10 - 13/10	2	sì
2.300	305	427x527x1500	630	450	450	240	180	38	12/10 - 15/10	2	sì

Acciaio Inox

Codice	Capacità Lt. ±3%	HxPxL ±5 mm	A mm	B mm	C mm	D mm	E mm	PESO Kg ±5 %	Spessore Lamiera mm	N. paratie	Omologazione UN/ECE 34
3.162	170	426x526x850	450	300	520	160	160	24	12/10	2	sì
3.181	180	426x526x900	450	260	450	155	245	25	12/10	2	sì
3.201	200	426x526x1000	500	310	500	155	155	26	12/10	2	sì

Alluminio

Codice	Capacità Lt. ±3%	HxPxL ±5 mm	A mm	B mm	C mm	D mm	E mm	PESO Kg ±5 %	Spessore Lamiera mm	N. paratie	Omologazione UN/ECE 34
8.162	175	430x531x850	450	300	530	155	155	17	25/10	2	sì
8.201	205	430x531x1000	500	310	500	150	150	19	25/10	2	sì
8.300	310	430x531x1500	630	450	450	240	150	25	25/10	2	sì