

SERBATOIO GASOLIO STANDARD

SCHEMA TECNICA



100% TESTED



2 YEAR
GUARANTEED



HOMOLOGATION
UN/ECE 34

CODICE	2.500	Generalmente disponibile a stock
CAPACITA' TOTALE Litri	500	Capacità nominale del serbatoio. La capacità effettiva, calcolata in base al volume interno del serbatoio, è riportata a pag. 2 Nota: il volume del gasolio utilizzabile è generalmente inferiore.
DIMENSIONI HxPxL mm	600x600x1500	Dimensioni nominali del serbatoio. Le dimensioni effettive, che corrispondono all'ingombro esterno complessivo del serbatoio, sono riportate a pag. 2
MATERIALE e FINITURA	Acciaio Verniciato RAL 7021	Il serbatoio è realizzato in acciaio DD11 e verniciato con smalto di colore grigio RAL 7021. Per forniture continuative, è possibile concordare la verniciatura con colori differenti.
OMOLOGAZIONE	UN/ECE 34	Serbatoio conforme al regolamento UN/ECE 34 e omologato come unità tecnica indipendente.

I serbatoi gasolio standard possono essere ordinati con diversi accessori opzionali:

KIT FISSAGGIO



TAPPI



ALTRI ACCESSORI

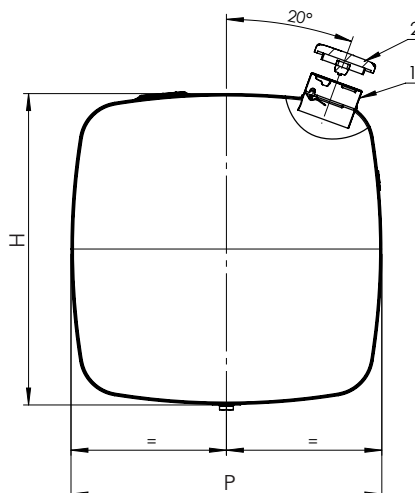
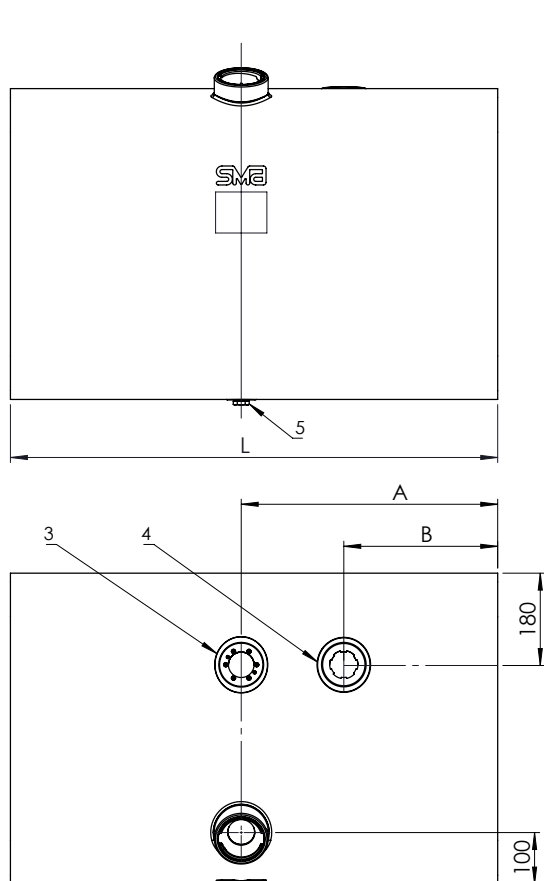


PESCANTE e INDICATORI LIVELLO



SERBATOI GASOLIO STANDARD

HxP 600x600 e 610x610



Componenti del serbatoio (inclusi)

Pos. Descrizione

1. Bocchettone a baionetta Ø est. 105 mm con valvola anti-riflusso
2. Tappo per gasolio con valvola di compensazione e senza chiave
3. Flangia a 6 fori interasse 60,3 mm con 6 viti
4. Flangia dentellata (tipo VDO)
5. Tappo metallico M22x1,5 per drenaggio gasolio



100% TESTED



2 YEAR GUARANTEED



HOMOLOGATION UN/ECE 34

Acciaio verniciato RAL 7021

Codice	Capacità Lt. ±3%	HxPxL ±5 mm	A mm	B mm	PESO Kg ±5 %	Spessore Lamiera mm	N. paratie	Omologazione UN/ECE 34
2.240	240	606x606x740	415	215	36	15/10	2	sì
2.303	310	606x606x950	500	300	43	15/10	2	sì
2.405	410	606x606x1250	550	350	50	15/10	2	sì
2.500	500	606x606x1500	580	380	60	15/10	3	sì
2.601	580	606x606x1750	580	380	81	15/10 - 20/10	3	sì

Acciaio Inox

Codice	Capacità Lt. ±3%	HxPxL ±5 mm	A mm	B mm	PESO Kg ±5 %	Spessore Lamiera mm	N. paratie	Omologazione UN/ECE 34
3.240	240	606x606x740	415	215	36	15/10	2	sì
3.303	310	606x606x950	500	300	43	15/10	2	sì
3.500	500	606x606x1500	580	380	61	15/10	3	sì

Alluminio

Codice	Capacità Lt. ±3%	HxPxL ±5 mm	A mm	B mm	PESO Kg ±5 %	Spessore Lamiera mm	N. paratie	Omologazione UN/ECE 34
8.202	200	611x611x650	385	245	14	25/10	0	sì
8.303	305	611x611x950	500	300	22	20/10 - 25/10	2	sì
8.405	405	611x611x1250	550	350	27	20/10 - 25/10	2	sì
8.500	490	611x611x1500	580	380	30	20/10 - 25/10	2	sì
8.601	575	611x611x1750	580	380	36	20/10 - 25/10	3	sì